

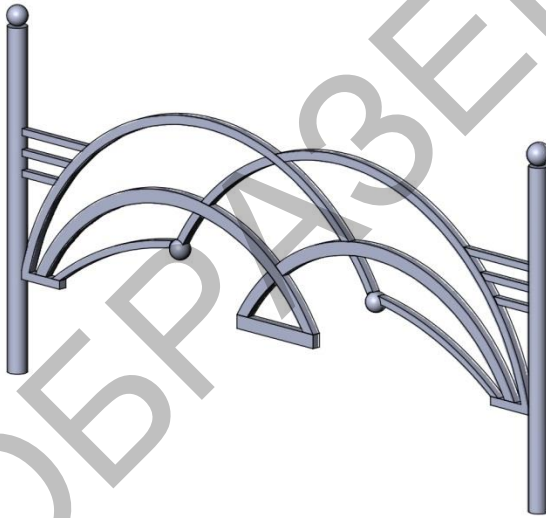


**ЗАВОД  
СВАРНЫХ  
ОГРАЖДЕНИЙ**

456300, обл. Челябинская,  
г. Миасс, ул. Ак. Павлова, д. 8Б  
ИНН/КПП 7415106254/741501001  
Тел: +7 (351) 242-58-86  
Сайт: [zavodso.ru](http://zavodso.ru)  
Эл. Почта: [info@zavodso.ru](mailto:info@zavodso.ru)

**ПАСПОРТ ИЗДЕЛИЯ № 00  
ОГРАЖДЕНИЕ ОГ-11/0.6-2**

---



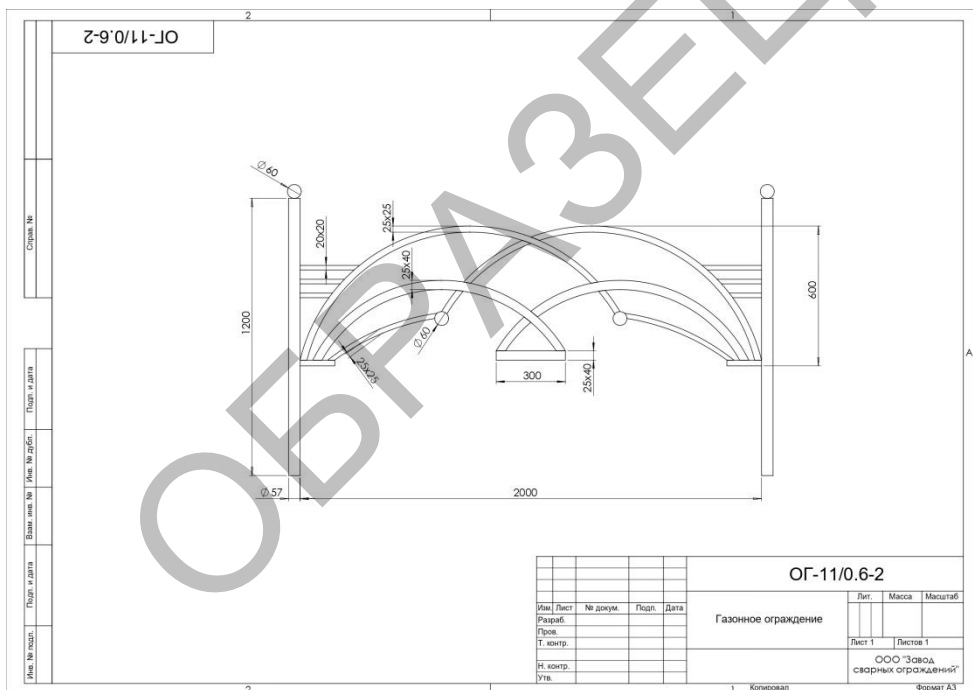
# 1. НАЗНАЧЕНИЕ

Газонные ограждения – это невысокие заборчики не более двух метров, цель которых обрмить (оградить) территорию, где передвижение людей и автотранспорта запрещено.

# 2. УСТРОЙСТВО И РАЗМЕРЫ

Ограждение состоит из стойки и секции. Стойка изготовлена из стальной круглой трубы  $\varnothing 57 \times 3$  мм с пластиковой заглушкой в верхней части. Высота стойки 1200 мм. Секция изготовлена из стальной профильной трубы  $25 \times 25 \times 1,5$  мм и стальной профильной трубы  $25 \times 40 \times 2$  мм. Длина секции 2000 мм, высота 600 мм. Антикоррозионное покрытие: полимерно – порошковое (грунт + краска).

# 3. ОБЩИЙ ВИД И ГАБАРИТЫ ИЗДЕЛИЯ



#### 4. ТЕХНИЧЕСКИЕ ДАННЫЕ

Вес секции, кг *	-
Габаритные размеры, мм *	2000x600x50
Толщина покрытия, мкр.	120-160
Степень очистки металла	St – 3
Цвет по RAL **	-

\*- возможно изменение параметров Производителем.

\*\* - возможна окраска в другие цвета по заказу.

#### 5. КОМПЛЕКТ ПОСТАВКИ

Секция ограждения ОГ-11/0.6-2.....	1 шт.
Стойка ограждения ОГ-11/0.6-2.....	1 шт.
Пластиковая заглушка.....	1 шт.
Паспорт.....	1 шт.

#### ГАРАНТИЯ

Изготовитель предоставляет гарантию на изделие сроком 12 месяцев со дня отгрузки. Гарантия ограничивается заменой или ремонтом изделия (детали изделия), признанного дефектным в материале и/или изготовлении и/или ремонте. Ответственность производителя не может превышать цену приобретения изделия.

Гарантия теряет силу в случаях: механическое повреждение изделия; ненадлежащие и/или неправильные установка и/или эксплуатация; изменения, внесенные в изделие клиентом или третьими лицами.

Естественный износ деталей исключены из настоящей гарантии, кроме обнаруженных дефектов конструкции или сборки. Неправильное заполнение или отсутствие гарантийного талона, является основанием для отказа в гарантийном обслуживании.

Директор  
ООО «Завод сварных ограждений»

Роднов С.С.

## ГАРАНТИЙНЫЙ ТАЛОН

Ограждение газонное ОГ-11/0.6-2

Дата выпуска « \_\_\_\_ » \_\_\_\_\_ 2023 года

Штамп ОТК

-----

Дата продажи « \_\_\_\_ » \_\_\_\_\_ 2023 года

\_\_\_\_\_  
(подпись, печать)

ООО «Завод сварных ограждений»

ОБРАЗЕЦ